

DAVIS

DAVIS

**SPRAWDZENIE JAKOŚCI**

**SPRAWDZENIE WYMIARÓW**

**SPRAWDZENIE NAWIERCEŃ**

**ELEMENTY WG SPECYFIKACJI**

**AKCESORIA**

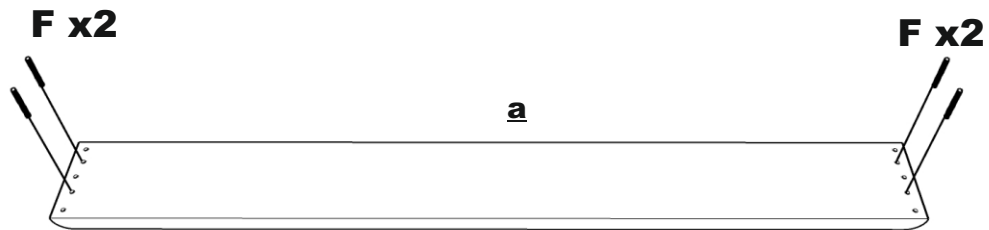
**INSTRUKCJA**

**GWARANCJA**

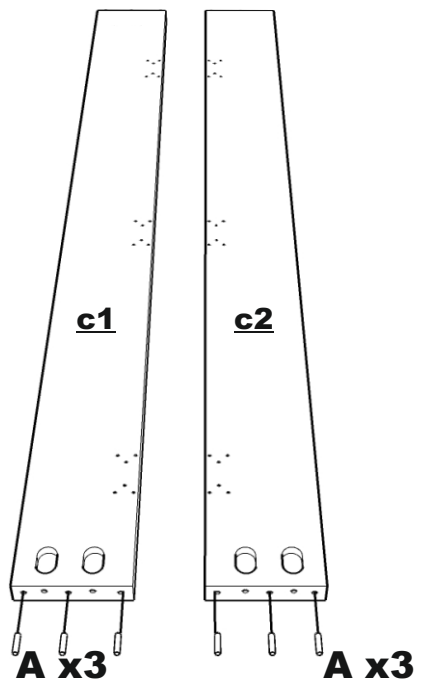
**NR. PAKOWACZA**



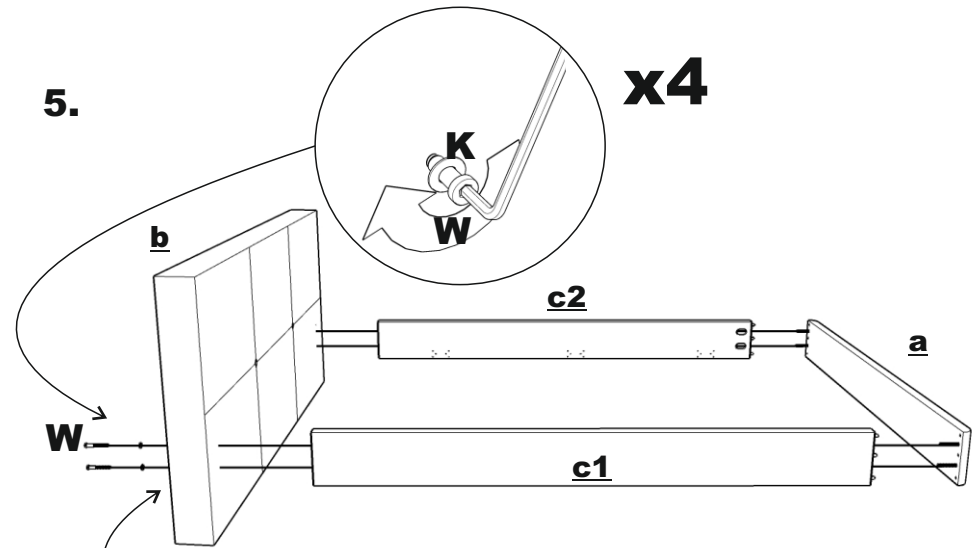
3.



4.

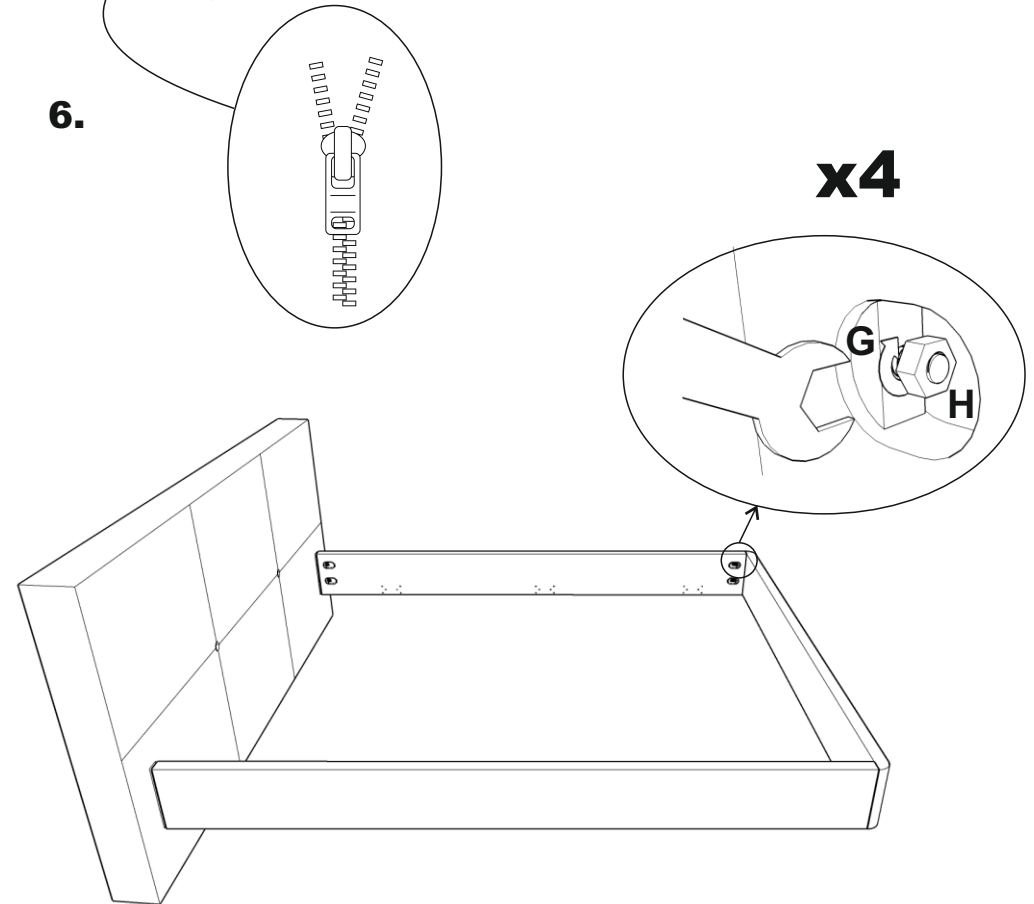


5.



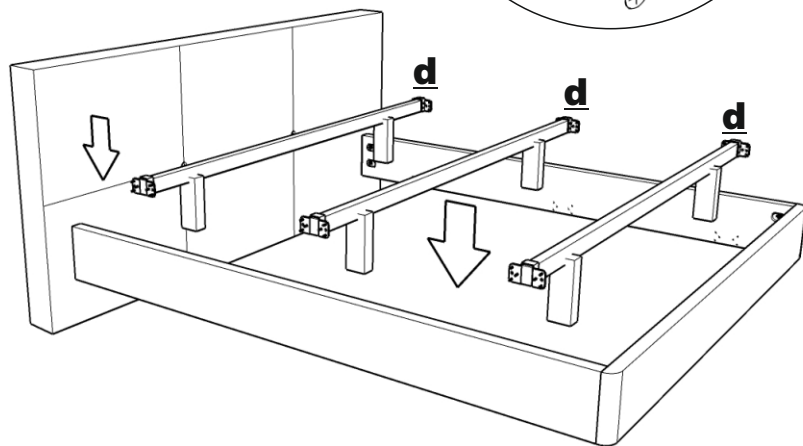
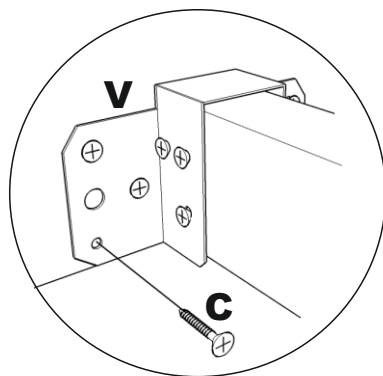
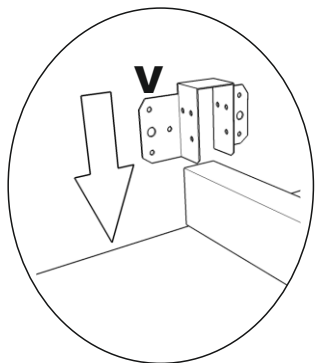
x4

6.



x4

7.



8.

